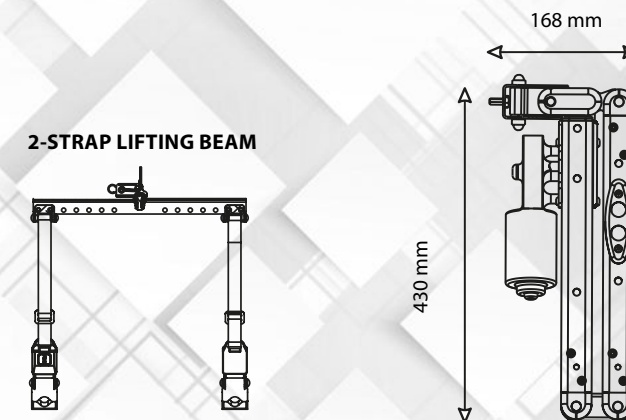
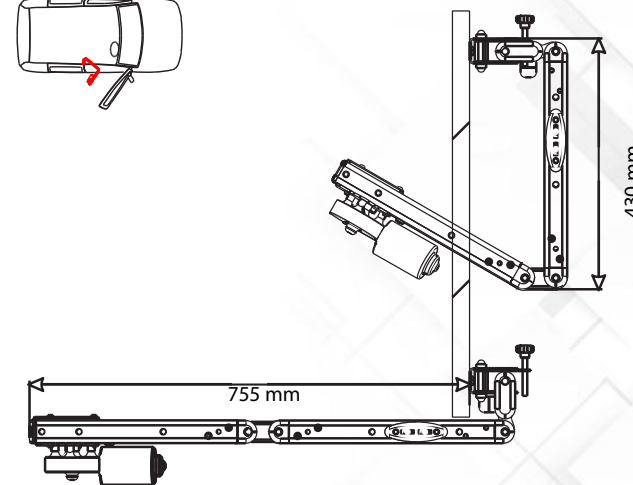
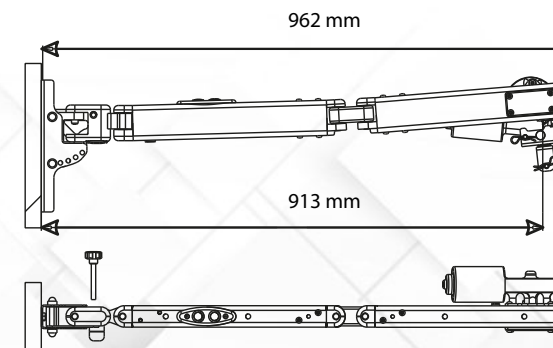
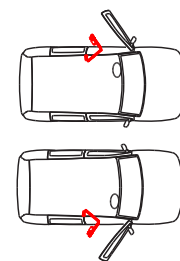


PORTATA

35 kg



Guarda il video



GRUETTA DI SOLLEVAMENTO SG35

La **GRUETTA SG35** è un dispositivo per il sollevamento interamente costruito con acciaio ad alta resistenza che lo rende leggero e allo stesso tempo robusto, studiato con portata a 35 kg per il sollevamento di carrozzine. La gruetta SG35 possiede il braccio di caricamento snodabile in 3 punti che consente di posizionare agevolmente la carrozzina all'interno del veicolo tra il sedile anteriore e quello posteriore.

Il movimento di sollevamento è elettrico mediante una pulsantiera integrata nel braccio. La gruetta SG35 è fornita di un cavo supplementare per gestire, in alternativa alla pulsantiera originale, la salita e la discesa della fune tramite un comando ausiliario, facile da raggiungere all'utilizzatore. La gruetta consente di sollevare carrozzine pieghevoli richiuse.

CARATTERISTICHE GENERALI

PORTATA MASSIMA	35 kg
ALIMENTAZIONE	12 V
ESTENSIONE BRACCIO	962 mm
ANGOLO DI ROTAZIONE	180°
BRACCIO RICHIUSO	430 mm