



Pistone con molla di compensazione
BREVETTATO

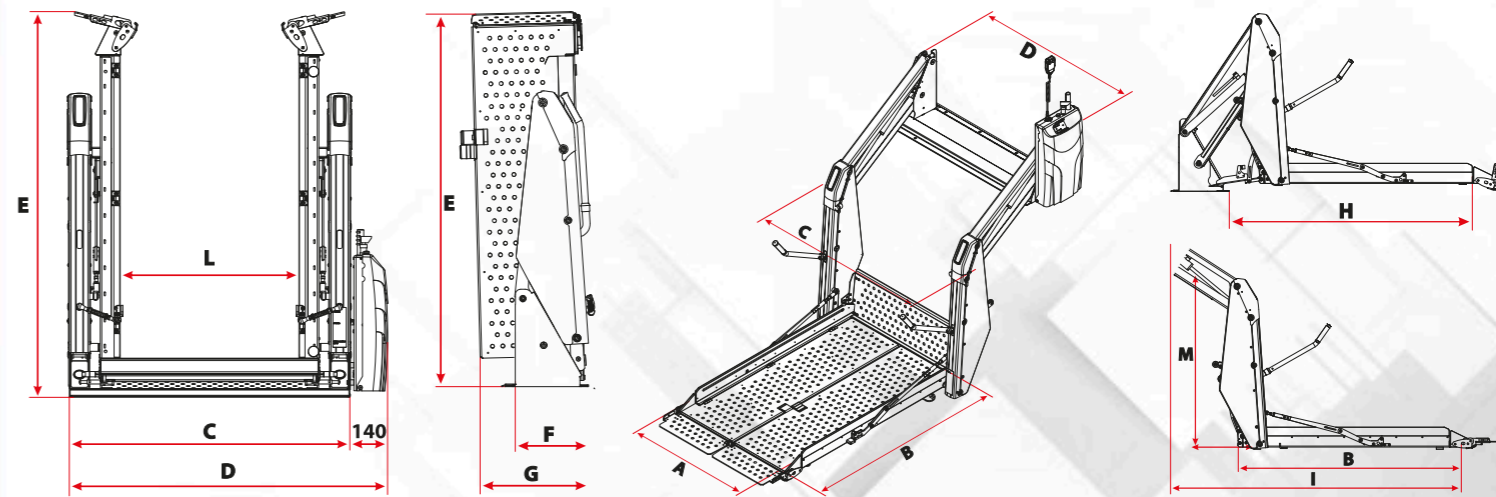


Supporto a C

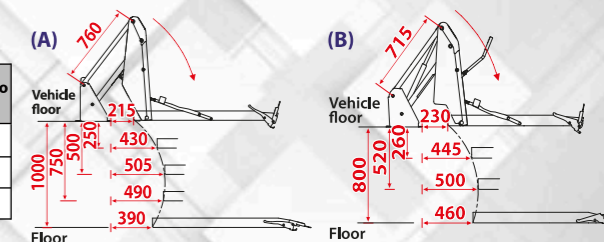


PRODOTTO PREMIATO
PER L'UTILIZZO DEGLI ACCIAI ULTRALEGGERI
AD ALTA RESISTENZA STRENX

STRENX



| Misure disponibili (mm) | Cod. | Cod. led | A | B | C | D | E | F | G | H | I | L | M | Peso a secco (Kg) |
|---------------------------|--------|----------|-----|------|------|------|------|-----|-----|------|------|-----|------|-------------------|
| Vertical Split 80x130 (A) | 106020 | 106021 | 800 | 1300 | 1050 | 1190 | 1450 | 330 | 450 | 1570 | 1720 | 670 | 1000 | 129 |
| Vertical Split 76x105 (B) | 106022 | 106023 | 760 | 1050 | 970 | 1110 | 1170 | 320 | 430 | 1330 | 1530 | 630 | 800 | 109 |
| Vertical Split 66x96 (B) | 106024 | 106025 | 660 | 960 | 870 | 1010 | 1090 | 320 | 420 | 1240 | 1440 | 530 | 800 | 90 |



SOLLEVATORE VERTICAL SPLIT

Portata 350 kg

Novità 2024 di Fadiel Italiana, disponibile in tre misure per consentire l'installazione su ogni tipo di veicolo, anche sulla porta laterale. Come tutti i sollevatori Fadiel è costruito in alluminio e acciaio speciale ad alta resistenza Strenx, materiali che conferiscono al prodotto leggerezza e allo stesso tempo estrema resistenza.

INNOVATIVO

Il prodotto presenta numerose innovazioni rispetto a prodotti simili presenti nel mercato, come la chiusura tra i due piani di calpestio con **supporto a C**, caratteristica che impedisce la divaricazione dei piani di calpestio stessi una volta chiusi e allineati. Altra enorme innovazione è rappresentata dalla presenza sui due piani di calpestio di **pistoni con molle di compensazione (brevettati)**, che consentono l'allineamento perfetto dei due piani anche in presenza di pavimentazioni non regolari.

VISIBILITÀ

La particolare conformazione del sollevatore permette la completa visibilità posteriore guardando dallo specchietto retrovisore.

COMODITÀ DI CARICO E SCARICO

Una volta richiuso, il sollevatore permette agevolmente il carico e scarico di borse, trolley, valige e qualsiasi altro oggetto, anche di grandi dimensioni.

PIANO ANTISCIVOLO

Il piano di calpestio è in alluminio punzonato, caratteristica che lo rende robusto, senza punti di saldatura e con ottimo grip.

DI FACILE UTILIZZO

Con due tasti si seguono le operazioni di carico e scarico.

SILENZIOSITÀ

Il sollevatore è dotato di appositi ammortizzatori in gomma che lo rendono il più silenzioso al mondo durante la guida..

